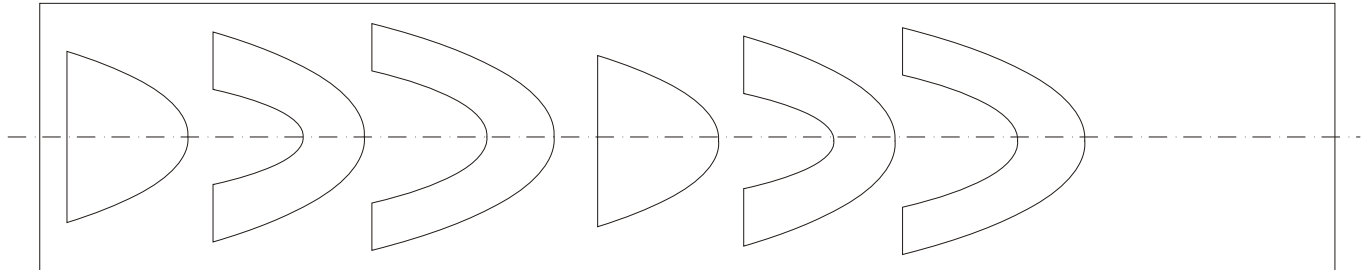
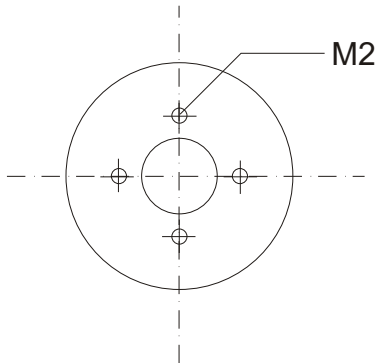


Segler-Nase für den Taschenflitzer



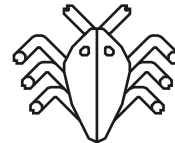
5mm Balsa



1mm GFK

26.02.2008

M 1:1



BugSoft

M O D E L L B A U

<http://modellbau.bug-soft.net>